

## INFORME TÉCNICO

Miraflores, 26 de junio del 2023

Expediente

202100102439

1171-2023-OS/DSR

### 1. OBJETIVO

Evaluar la solicitud de aprobación de cuatro (4) nuevos diseños de configuraciones de instalaciones internas típicas comerciales de gas natural con consumos menores o iguales a 300 m<sup>3</sup>/mes de gas natural, cuyos diseños serán complementarias a los diseños aprobado en el oficio N° 3197-2021-OS/DSR, presentada por la concesionaria Gases del Pacifico SAC (en adelante GDP).

### 2. ANTECEDENTES

- 2.1. De acuerdo con lo establecido por el artículo 6.1 del “Procedimiento para la Habilitación de Suministros en Instalaciones Internas de Gas Natural” (en adelante, Procedimiento de Habilitación de Suministros), aprobado mediante Resolución de Consejo Directivo de Osinermin N° 099-2016-OS/CD<sup>1,2</sup>, los concesionarios del servicio de distribución de gas natural deben presentar, para aprobación de Osinermin, las propuestas de configuraciones de las instalaciones internas típicas para consumidores regulados con consumos menores o iguales a 300 m<sup>3</sup>/mes.
- 2.2. Con fecha 16 de junio de 2021, GDP ingresó la carta N° GDP-COM-S-2021-01935 con registro N° 202100102439, solicitando la aprobación de las configuraciones de instalaciones internas típicas de diez (10) diseños para proyectos a ser utilizados en la concesión Norte para usuarios con consumos menores o iguales a 300 m<sup>3</sup>/mes de gas natural, adjuntando la memoria de cálculo correspondiente.
- 2.3. Con fecha 21 de junio del 2021, se generó el informe tecnico 2310-2021-OS/DSR, en la cual se procede analizar las configuraciones de instalaciones internas típicas de diez (10) diseños para proyectos a ser utilizados en la concesión Norte para usuarios con consumos menores o iguales a 300 m<sup>3</sup>/mes de gas natural.

<sup>1</sup> **Procedimiento para la Habilitación de Suministros en Instalaciones Internas de Gas Natural”, aprobado mediante Resolución de Consejo Directivo de Osinermin N° 099-2016-OS/CD**  
(...)

**Artículo 6.- Presentación de propuesta de configuraciones de Instalación Interna Típica**

6.1. En caso se cuente con nuevas configuraciones de Instalaciones Internas de Gas Natural, el Concesionario deberá presentar dichas configuraciones, a través del Portal de Habilitaciones trimestralmente dentro de los primeros quince (15) días de finalizado cada trimestre, para que sean aprobadas por Osinermin como Instalación Interna Típica, de modo que dichas configuraciones se sumen a las configuraciones de Instalaciones Internas típicas existentes.

<sup>2</sup> Publicado con fecha 05 de mayo del 2016 en el diario oficial “El Peruano”

Esta es una copia auténtica imprimible de un documento electrónico archivado por Osinerghmin, aplicando lo dispuesto por el Art. 25 de D.S. 070-2013-PCM y la Tercera Disposición Complementaria Final del D.S. 026-2016-PCM. Su autenticidad e integridad pueden ser contrastadas a través de la dirección web <https://verifica.osinerghmin.gob.pe/visor-docs/> ingresando el código e0Kgj2Ykpq

- 2.4. Mediante Oficio N° 3197-2021-OS/DSR , notificado con fecha 22 de junio del 2021, se comunicó la aprobación de las diez (10) configuraciones de instalaciones internas típicas para la concesión Norte presentado en la carta N° GDP-COM-S-2021-01935.
- 2.5. Con fecha 02 de mayo de 2023, GDP ingresó la carta N° GDP-COM S-2023-01460 con registro N° 202100102439, solicitando la aprobación de cuatro (4) nuevas configuraciones de instalaciones internas típicas para comercio de gas natural para consumos menores o iguales a 300 m<sup>3</sup>/mes de gas natural, adjuntando la memoria de cálculo correspondiente.
- 2.6. Mediante Oficio N° 6959-2023-OS/DSR, notificado con fecha 01 de junio de 2023, se comunicó a GDP las observaciones encontradas con las propuestas de diseños de configuraciones de instalaciones internas típicas de comercios según lo indicado en el numeral 2.5 del presente informe.
- 2.7. Con fecha 07 de junio de 2023, GDP ingresó la carta N° GDP-COM-S-2023-01981, presentando en respuesta al Oficio 6959-2023-OS/DSR, indicando el levantamiento de las observaciones presentadas en la solicitud de la aprobación de cuatro (4) nuevas configuraciones de instalaciones internas típicas para comercio de gas natural para consumos menores o iguales a 300 m<sup>3</sup>/mes de gas natural, adjuntando la memoria de cálculo correspondiente.

### 3. BASE LEGAL

- Decreto Supremo N° 040-2008-EM “Texto Único Ordenado del Reglamento de Distribución de Gas Natural por Red de Ductos, aprobado mediante D.S. N° 042-99-EM”
- Resolución de Consejo Directivo Osinerghmin N° 099-2016-OS/CD, que aprueba el Procedimiento para la habilitación de suministros en instalaciones internas de gas natural.
- Norma Técnica Peruana 111.011 “Gas Natural Seco. Sistema de tuberías para instalaciones internas residenciales y comerciales”

### 4. ANÁLISIS

Las configuraciones nuevas de instalaciones internas típicas comerciales propuestas por GDP consideran los siguientes parámetros de diseño:

DESCRIPCIÓN	UNIDAD	INSTALACIÓN INTERNA TÍPICA			
		XI	XII	XIII	XIV
Densidad Relativa Gas Natural	-	0.61			
Poder Calorífico Superior	Kcal/Sm <sup>3</sup>	9500			
Regulador	-	R7 UPSO (340 mbarg)	R7 UPSO (340 mbarg)	R7 UPSO (340 mbarg)	R7 UPSO (340 mbarg)
Medidor	-	G4 (6 m <sup>3</sup> /h)	G4 (6 m <sup>3</sup> /h)	G4 (6 m <sup>3</sup> /h)	G6 (10 m <sup>3</sup> /h)
Caída de Presión en el medidor	mbarg	0.8	1	1	1.3
Presión mínima para los Gasodomésticos	mbarg	288			
Número de artefactos	-	1	1	2	3

Potencia total de artefactos	KW	58	66	66	109
Factor de simultaneidad	-	1			
Porcentaje de longitud equivalente	-	20%			
Material y diámetro de la tubería	-	PEALPE 2025 Y PEALPE 1216	PEALPE 2025	PEALPE 2025 Y PEALPE 1216	PEALPE 2025 Y PEALPE 1216

#### 4.1. Sobre las configuraciones de instalaciones internas típicas propuestas por GDP

GDP propone los siguientes nuevos diseños de configuraciones de instalaciones internas típicas comerciales:

Instalación Interna Típica	N° de artefactos	Tramo	Punto - Potencia de Artefacto	TUBERIA DE PEALPE / Diámetro
XI	1	A-B		2025 / 20mm
		B-C	C - Hasta 58 KW	1216/ 12 mm
XII	1	A-B	B - Hasta 66 KW	2025 / 20mm
XIII	2	A-B		2025 / 20mm
		B-C	C - Hasta 40 KW	1216/ 12 mm
		B-D	D - Hasta 26 KW	1216/ 12 mm
XIV	3	A-B		2025 / 20mm
		B-F	F - Hasta 29 KW	1216/ 12 mm
		B-C		2025 / 20mm
		C-D	E - Hasta 40 KW	1216/ 12 mm
		C-E	E - Hasta 40 KW	1216/ 12 mm

#### 4.2. Evaluación de las propuestas de configuraciones de instalaciones internas típicas

De acuerdo con lo establecido en la NTP 111.011 "Gas Natural Seco. Sistema de tuberías para instalaciones residenciales y comerciales", el dimensionamiento de cualquier instalación residencial y comercial debe garantizar las condiciones de presión y caudal requerido por el artefacto de gas natural, *así como la velocidad máxima de circulación de gas natural en las líneas individuales interiores que comprenden dichas instalaciones residenciales<sup>3</sup>, en tal sentido se ha efectuado el análisis de los diseños utilizando la fórmula de Renouard cuadrática:*

$$P_A^2 - P_B^2 = 48.6 \times S \times L \times Q^{1.82} \times D^{-4.82}$$

*Válida para Q/D < 150 entre presiones de 0 bar a 4 bar.*

<sup>3</sup> NTP 111.011 2017 "Gas Natural Seco. Sistema de tuberías para instalaciones internas residenciales y comerciales"

"11. DISEÑO Y DIMENSIONAMIENTO DEL SISTEMA DE TUBERÍAS (...)

11.2.2 La velocidad de circulación del gas natural seco en la línea individual interior o en la línea montante será menor o igual 40 m/s, para evitar vibraciones, ruidos o erosión del sistema de tuberías"

Donde:

$P_A$  y  $P_B$ : Presión absoluta en ambos extremos del tramo, en  $\text{Kg}/\text{cm}^2$ .

$S$ : Densidad relativa del gas.

$L$ : Longitud del tramo en (m), incluyendo la longitud equivalente de los accesorios que la componen.

$Q$ : Caudal en  $\text{m}^3/\text{h}$  (condiciones estándar).

$D$ : Diámetro en mm.

De acuerdo con la aplicación de la citada fórmula, las longitudes y diámetros de los diseños de las configuraciones de instalaciones internas típicas presentados por GDP cumplen con los parámetros establecidas en la NTP 111.011 “Gas Natural Seco. Sistema de tuberías para instalaciones residenciales y comerciales”, según se muestra en el anexo 2 del presente informe.

## 5. CONCLUSIONES

Los cuatro (4) nuevos diseños de configuraciones de instalaciones internas típicas comerciales presentados por GDP, cumplen con lo establecido en la NTP 111.011 “Gas Natural Seco. Sistema de tuberías para instalaciones residenciales y comerciales”, asimismo se complementarán a los diez (10) diseños de configuraciones de instalaciones típicas aprobados en el oficio N° 3197-2021-OS/DSR.

## 6. RECOMENDACIÓN

Remitir el presente Informe a GDP como respuesta a la carta N° GDP-COM S-2023-01460, ingresada con registro Siged N° 202100102439, indicada en el numeral 2.5 del presente informe.

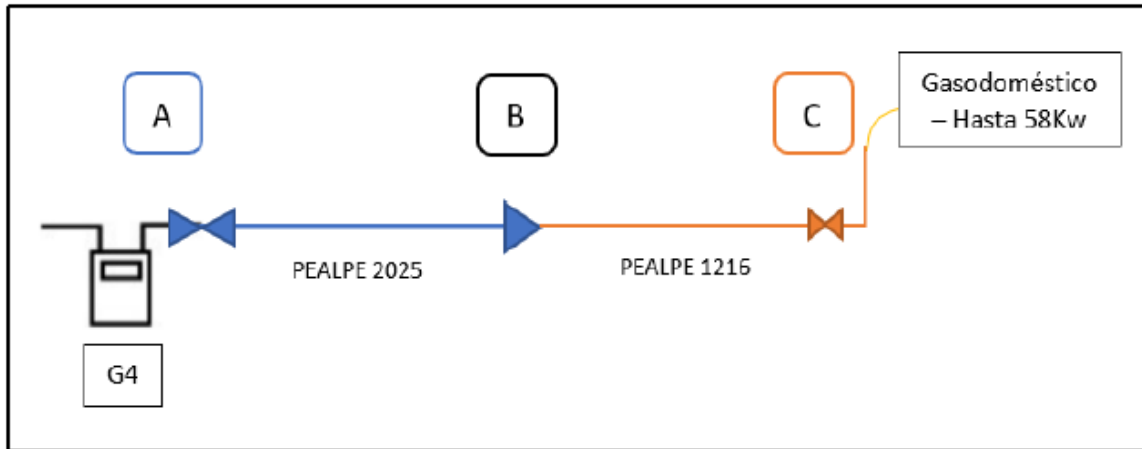
Atentamente,

«ocondor»

**Olinda Condor Arroyo**  
**Especialista**  
**División de Supervisión Regional**

**ANEXO 1: DISEÑOS ADICIONALES PROPUESTOS POR GDP**

**CONFIGURACIÓN DE INSTALACIÓN INTERNA TÍPICA XI**



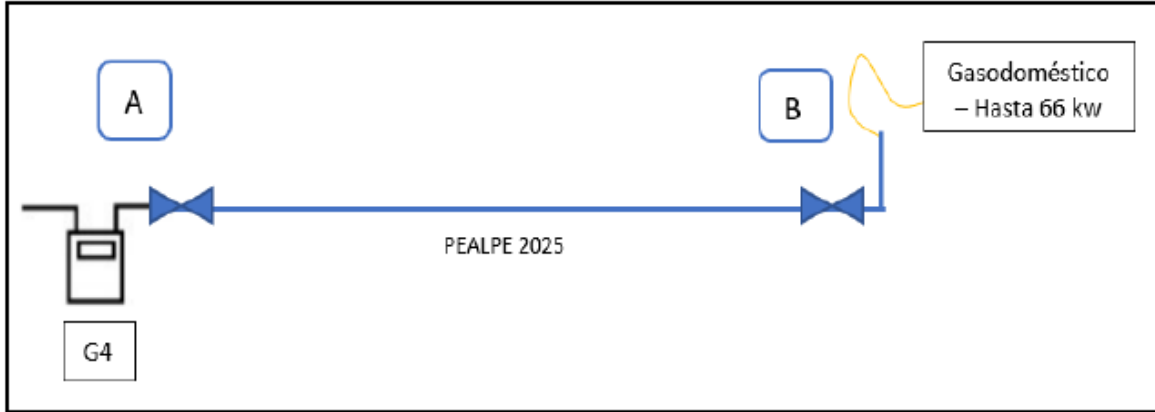
TRAMO AB	TRAMO BC
Tubería 2025	Tubería 1216
2.00	29.00
4.00	29.00
6.00	29.00
8.00	28.00
10.00	28.00
12.00	28.00
14.00	28.00
16.00	28.00
18.00	28.00

Esta es una copia auténtica imprimible de un documento electrónico archivado por Osinerghin, aplicando lo dispuesto por el Art. 25 de D.S. 070-2013-PCM y la Tercera Disposición Complementaria Final del D.S. 026-2016-PCM. Su autenticidad e integridad pueden ser contrastadas a través de la dirección web <https://verifica.osinerghin.gob.pe/visor-docs/> ingresando el código e0KgJ2Ykpq

Esta es una copia auténtica imprimible de un documento electrónico archivado por Osinergmin, aplicando lo dispuesto por el Art. 25 de D.S. 070-2013-PCM y la Tercera Disposición Complementaria Final del D.S. 026-2016-PCM. Su autenticidad e integridad pueden ser contrastadas a través de la dirección web <https://verifica.osinergmin.gob.pe/visor-docs/> ingresando el código e0KgJ2Ykpq

20.00	27.00
22.00	27.00
24.00	27.00
26.00	27.00
28.00	27.00
30.00	26.00
32.00	26.00
34.00	26.00
36.00	26.00
38.00	26.00
40.00	26.00
42.00	25.00
44.00	25.00
46.00	25.00
48.00	25.00
50.00	25.00
52.00	25.00
54.00	24.00
56.00	24.00
58.00	24.00
60.00	24.00

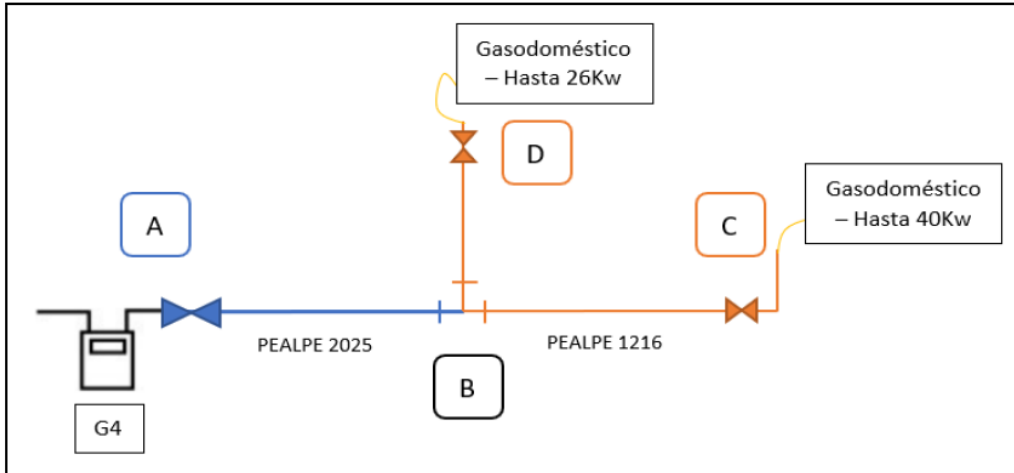
## CONFIGURACIÓN DE INSTALACIÓN INTERNA TÍPICA XII



TRAMO AB
Tubería 2025
1 – 192

Esta es una copia auténtica imprimible de un documento electrónico archivado por Osinergmin, aplicando lo dispuesto por el Art. 25 de D.S. 070-2013-PCM y la Tercera Disposición Complementaria Final del D.S. 026-2016-PCM. Su autenticidad e integridad pueden ser contrastadas a través de la dirección web <https://verifica.osinergmin.gob.pe/visor-docs/> ingresando el código e0KgJ2Ykpq

### CONFIGURACIÓN DE INSTALACIÓN INTERNA TÍPICA XIII



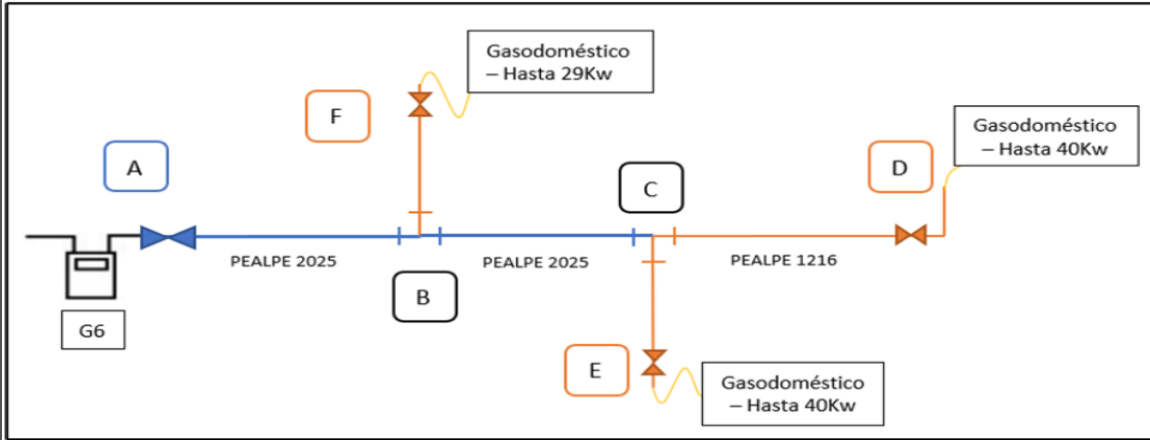
TRAMO AB	TRAMO BC	TRAMO BD
Tubería 2025	Tubería 1216	Tubería 1216
2.00	56.00	124.00
4.00	56.00	124.00
6.00	56.00	124.00
8.00	56.00	122.00
10.00	54.00	122.00
12.00	54.00	120.00
14.00	54.00	120.00
16.00	54.00	120.00
18.00	54.00	118.00
20.00	52.00	116.00
22.00	52.00	116.00
24.00	52.00	114.00
26.00	52.00	114.00
28.00	52.00	112.00
30.00	50.00	112.00
32.00	50.00	110.00
34.00	50.00	110.00
36.00	50.00	110.00
38.00	50.00	108.00
40.00	48.00	108.00
42.00	48.00	106.00
44.00	48.00	106.00
46.00	48.00	104.00
48.00	46.00	104.00
50.00	46.00	102.00
52.00	46.00	102.00

Esta es una copia auténtica imprimible de un documento electrónico archivado por Osinergrmin, aplicando lo dispuesto por el Art. 25 de D.S. 070-2013-PCM y la Tercera Disposición Complementaria Final del D.S. 026-2016-PCM. Su autenticidad e integridad pueden ser contrastadas a través de la dirección web <https://verifica.osinergrmin.gob.pe/visor-docs/> ingresando el código e0Kgj2Ykpq



54.00	46.00	100.00
56.00	44.00	100.00
58.00	44.00	98.00
60.00	44.00	98.00

### CONFIGURACIÓN DE INSTALACIÓN INTERNA TÍPICA XIV



TRAMO AB	TRAMO BC	TRAMO CD	TRAMO CE	TRAMO BF
Tubería 2025	Tubería 2025	Tubería 1216	Tubería 1216	Tubería 1216
2.00	2.00	56.00	56.00	102.00
4.00	4.00	54.00	54.00	100.00
6.00	6.00	52.00	52.00	98.00
8.00	8.00	51.00	51.00	96.00
10.00	10.00	49.00	49.00	94.00
12.00	12.00	48.00	48.00	92.00
14.00	14.00	46.00	46.00	90.00
16.00	16.00	44.00	44.00	88.00
18.00	18.00	43.00	43.00	87.00
20.00	20.00	41.00	41.00	85.00
22.00	20.00	40.00	40.00	83.00
24.00	20.00	39.00	39.00	81.00
26.00	20.00	38.00	38.00	79.00
28.00	20.00	37.00	37.00	77.00
30.00	20.00	36.00	36.00	75.00
32.00	20.00	35.00	35.00	73.00
34.00	20.00	33.00	33.00	71.00
36.00	20.00	32.00	32.00	70.00

Esta es una copia auténtica imprimible de un documento electrónico archivado por Osinergmin, aplicando lo dispuesto por el Art. 25 de D.S. 070-2013-PCM y la Tercera Disposición Complementaria Final del D.S. 026-2016-PCM. Su autenticidad e integridad pueden ser contrastadas a través de la dirección web <https://verifica.osinergmin.gob.pe/visor-docs/> ingresando el código e0Kgj2Ykpq

Esta es una copia auténtica imprimible de un documento electrónico archivado por Osinergmin, aplicando lo dispuesto por el Art. 25 de D.S. 070-2013-PCM y la Tercera Disposición Complementaria Final del D.S. 026-2016-PCM. Su autenticidad e integridad pueden ser contrastadas a través de la dirección web <https://verifica.osinergmin.gob.pe/visor-docs/> ingresando el código **e0KgJ2Ykpq**

38.00	20.00	30.00	30.00	68.00
40.00	20.00	30.00	30.00	66.00

**ANEXO 2: RESULTADO DE LAS EVALUACIONES**

**EVALUACIÓN DE LA CONFIGURACIÓN DE INSTALACIÓN INTERNA TÍPICA XI**

TRAMO	Q (m3/h)	LReal (m)	Leq (m)	D (mm)	P1 (mbar)	Renouard CUADRATICA					OBSERVACIÓN	V menor a 40 m/s		
						Relación Q/D	¿Cumple Q/D<150?	P2 (mbar)	P1-P2 (mbar)	(P1+P2)/2 (bar)		CUMPLE	CUMPLEV	
A-B	5.253	2.00	2.40	20.00	339.20	0.26	SI CUMPLE APLICAR FORMULA	338.92	0.28	0.3391		CUMPLE	3.50	CUMPLEV
B-C	5.253	29.00	34.80	12.00	338.92	0.44	SI CUMPLE APLICAR FORMULA	289.65	49.27	0.3143	SI CUMPLE P2		10.08	CUMPLEV
A-B	5.253	4.00	4.80	20.00	339.20	0.26	SI CUMPLE APLICAR FORMULA	338.63	0.57	0.3389		CUMPLE	3.50	CUMPLEV
B-C	5.253	29.00	34.80	12.00	338.63	0.44	SI CUMPLE APLICAR FORMULA	289.35	49.28	0.3140	SI CUMPLE P2		10.08	CUMPLEV
A-B	5.253	6.00	7.20	20.00	339.20	0.26	SI CUMPLE APLICAR FORMULA	338.35	0.85	0.3388		CUMPLE	3.50	CUMPLEV
B-C	5.253	29.00	34.80	12.00	338.35	0.44	SI CUMPLE APLICAR FORMULA	289.06	49.29	0.3137	SI CUMPLE P2		10.08	CUMPLEV
A-B	5.253	8.00	9.60	20.00	339.20	0.26	SI CUMPLE APLICAR FORMULA	338.06	1.14	0.3386		CUMPLE	3.50	CUMPLEV
B-C	5.253	28.00	33.60	12.00	338.06	0.44	SI CUMPLE APLICAR FORMULA	290.49	47.57	0.3143	SI CUMPLE P2		10.07	CUMPLEV
A-B	5.253	10.00	12.00	20.00	339.20	0.26	SI CUMPLE APLICAR FORMULA	337.78	1.42	0.3385		CUMPLE	3.50	CUMPLEV
B-C	5.253	28.00	33.60	12.00	337.78	0.44	SI CUMPLE APLICAR FORMULA	290.20	47.58	0.3140	SI CUMPLE P2		10.07	CUMPLEV
A-B	5.253	12.00	14.40	20.00	339.20	0.26	SI CUMPLE APLICAR FORMULA	337.49	1.71	0.3383		CUMPLE	3.50	CUMPLEV
B-C	5.253	28.00	33.60	12.00	337.49	0.44	SI CUMPLE APLICAR FORMULA	289.90	47.59	0.3137	SI CUMPLE P2		10.07	CUMPLEV
A-B	5.253	14.00	16.80	20.00	339.20	0.26	SI CUMPLE APLICAR FORMULA	337.21	1.99	0.3382		CUMPLE	3.50	CUMPLEV
B-C	5.253	28.00	33.60	12.00	337.21	0.44	SI CUMPLE APLICAR FORMULA	289.61	47.60	0.3134	SI CUMPLE P2		10.08	CUMPLEV
A-B	5.253	16.00	19.20	20.00	339.20	0.26	SI CUMPLE APLICAR FORMULA	336.92	2.28	0.3381		CUMPLE	3.50	CUMPLEV
B-C	5.253	28.00	33.60	12.00	336.92	0.44	SI CUMPLE APLICAR FORMULA	289.31	47.61	0.3131	SI CUMPLE P2		10.08	CUMPLEV
A-B	5.253	18.00	21.60	20.00	339.20	0.26	SI CUMPLE APLICAR FORMULA	336.64	2.56	0.3379		CUMPLE	3.50	CUMPLEV
B-C	5.253	28.00	33.60	12.00	336.64	0.44	SI CUMPLE APLICAR FORMULA	289.02	47.62	0.3128	SI CUMPLE P2		10.08	CUMPLEV
A-B	5.253	20.00	24.00	20.00	339.20	0.26	SI CUMPLE APLICAR FORMULA	336.35	2.85	0.3378		CUMPLE	3.50	CUMPLEV
B-C	5.253	27.00	32.40	12.00	336.35	0.44	SI CUMPLE APLICAR FORMULA	290.45	45.90	0.3134	SI CUMPLE P2		10.07	CUMPLEV
A-B	5.253	22.00	26.40	20.00	339.20	0.26	SI CUMPLE APLICAR FORMULA	336.07	3.13	0.3376		CUMPLE	3.50	CUMPLEV
B-C	5.253	27.00	32.40	12.00	336.07	0.44	SI CUMPLE APLICAR FORMULA	290.16	45.91	0.3131	SI CUMPLE P2		10.07	CUMPLEV
A-B	5.253	24.00	28.80	20.00	339.20	0.26	SI CUMPLE APLICAR FORMULA	335.78	3.42	0.3375		CUMPLE	3.51	CUMPLEV
B-C	5.253	27.00	32.40	12.00	335.78	0.44	SI CUMPLE APLICAR FORMULA	289.86	45.92	0.3128	SI CUMPLE P2		10.08	CUMPLEV
A-B	5.253	26.00	31.20	20.00	339.20	0.26	SI CUMPLE APLICAR FORMULA	335.50	3.70	0.3373		CUMPLE	3.51	CUMPLEV
B-C	5.253	27.00	32.40	12.00	335.50	0.44	SI CUMPLE APLICAR FORMULA	289.57	45.93	0.3125	SI CUMPLE P2		10.08	CUMPLEV
A-B	5.253	28.00	33.60	20.00	339.20	0.26	SI CUMPLE APLICAR FORMULA	335.21	3.99	0.3372		CUMPLE	3.51	CUMPLEV
B-C	5.253	27.00	32.40	12.00	335.21	0.44	SI CUMPLE APLICAR FORMULA	289.27	45.94	0.3122	SI CUMPLE P2		10.08	CUMPLEV
A-B	5.253	30.00	36.00	20.00	339.20	0.26	SI CUMPLE APLICAR FORMULA	334.93	4.27	0.3371		CUMPLE	3.51	CUMPLEV
B-C	5.253	26.00	31.20	12.00	334.93	0.44	SI CUMPLE APLICAR FORMULA	290.71	44.22	0.3128	SI CUMPLE P2		10.07	CUMPLEV
A-B	5.253	32.00	38.40	20.00	339.20	0.26	SI CUMPLE APLICAR FORMULA	334.64	4.56	0.3369		CUMPLE	3.51	CUMPLEV
B-C	5.253	26.00	31.20	12.00	334.64	0.44	SI CUMPLE APLICAR FORMULA	290.41	44.23	0.3125	SI CUMPLE P2		10.07	CUMPLEV
A-B	5.253	34.00	40.80	20.00	339.20	0.26	SI CUMPLE APLICAR FORMULA	334.36	4.84	0.3368		CUMPLE	3.51	CUMPLEV
B-C	5.253	26.00	31.20	12.00	334.36	0.44	SI CUMPLE APLICAR FORMULA	290.12	44.24	0.3122	SI CUMPLE P2		10.07	CUMPLEV
A-B	5.253	36.00	43.20	20.00	339.20	0.26	SI CUMPLE APLICAR FORMULA	334.07	5.13	0.3366		CUMPLE	3.51	CUMPLEV
B-C	5.253	26.00	31.20	12.00	334.07	0.44	SI CUMPLE APLICAR FORMULA	289.82	44.25	0.3119	SI CUMPLE P2		10.08	CUMPLEV
A-B	5.253	38.00	45.60	20.00	339.20	0.26	SI CUMPLE APLICAR FORMULA	333.79	5.41	0.3365		CUMPLE	3.51	CUMPLEV
B-C	5.253	26.00	31.20	12.00	333.79	0.44	SI CUMPLE APLICAR FORMULA	289.53	44.26	0.3117	SI CUMPLE P2		10.08	CUMPLEV
A-B	5.253	40.00	48.00	20.00	339.20	0.26	SI CUMPLE APLICAR FORMULA	333.50	5.70	0.3364		CUMPLE	3.51	CUMPLEV
B-C	5.253	26.00	31.20	12.00	333.50	0.44	SI CUMPLE APLICAR FORMULA	289.23	44.27	0.3114	SI CUMPLE P2		10.08	CUMPLEV

A-B	5.253	42.00	50.40	20.00	339.20	0.26	SI CUMPLE APLICAR FORMULA	333.21	5.99	0.3362		CUMPLE	3.51	CUMPLEV
B-C	5.253	25.00	30.00	12.00	333.21	0.44	SI CUMPLE APLICAR FORMULA	290.67	42.55	0.3119	SI CUMPLE P2		10.07	CUMPLEV
A-B	5.253	44.00	52.80	20.00	339.20	0.26	SI CUMPLE APLICAR FORMULA	332.93	6.27	0.3361		CUMPLE	3.51	CUMPLEV
B-C	5.253	25.00	30.00	12.00	332.93	0.44	SI CUMPLE APLICAR FORMULA	290.37	42.56	0.3117	SI CUMPLE P2		10.07	CUMPLEV
A-B	5.253	46.00	55.20	20.00	339.20	0.26	SI CUMPLE APLICAR FORMULA	332.64	6.56	0.3359		CUMPLE	3.51	CUMPLEV
B-C	5.253	25.00	30.00	12.00	332.64	0.44	SI CUMPLE APLICAR FORMULA	290.08	42.57	0.3114	SI CUMPLE P2		10.07	CUMPLEV
A-B	5.253	48.00	57.60	20.00	339.20	0.26	SI CUMPLE APLICAR FORMULA	332.36	6.84	0.3358		CUMPLE	3.51	CUMPLEV
B-C	5.253	25.00	30.00	12.00	332.36	0.44	SI CUMPLE APLICAR FORMULA	289.78	42.57	0.3111	SI CUMPLE P2		10.08	CUMPLEV
A-B	5.253	50.00	60.00	20.00	339.20	0.26	SI CUMPLE APLICAR FORMULA	332.07	7.13	0.3356		CUMPLE	3.51	CUMPLEV
B-C	5.253	25.00	30.00	12.00	332.07	0.44	SI CUMPLE APLICAR FORMULA	289.49	42.58	0.3108	SI CUMPLE P2		10.08	CUMPLEV
A-B	5.253	52.00	62.40	20.00	339.20	0.26	SI CUMPLE APLICAR FORMULA	331.79	7.41	0.3355		CUMPLE	3.52	CUMPLEV
B-C	5.253	25.00	30.00	12.00	331.79	0.44	SI CUMPLE APLICAR FORMULA	289.19	42.59	0.3105	SI CUMPLE P2		10.08	CUMPLEV
A-B	5.253	54.00	64.80	20.00	339.20	0.26	SI CUMPLE APLICAR FORMULA	331.50	7.70	0.3353		CUMPLE	3.52	CUMPLEV
B-C	5.253	24.00	28.80	12.00	331.50	0.44	SI CUMPLE APLICAR FORMULA	290.63	40.87	0.3111	SI CUMPLE P2		10.07	CUMPLEV
A-B	5.253	56.00	67.20	20.00	339.20	0.26	SI CUMPLE APLICAR FORMULA	331.21	7.99	0.3352		CUMPLE	3.52	CUMPLEV
B-C	5.253	24.00	28.80	12.00	331.21	0.44	SI CUMPLE APLICAR FORMULA	290.33	40.88	0.3108	SI CUMPLE P2		10.07	CUMPLEV
A-B	5.253	58.00	69.60	20.00	339.20	0.26	SI CUMPLE APLICAR FORMULA	330.93	8.27	0.3351		CUMPLE	3.52	CUMPLEV
B-C	5.253	24.00	28.80	12.00	330.93	0.44	SI CUMPLE APLICAR FORMULA	290.04	40.89	0.3105	SI CUMPLE P2		10.07	CUMPLEV
A-B	5.253	60.00	72.00	20.00	339.20	0.26	SI CUMPLE APLICAR FORMULA	330.64	8.56	0.3349		CUMPLE	3.52	CUMPLEV
B-C	5.253	24.00	28.80	12.00	330.64	0.44	SI CUMPLE APLICAR FORMULA	289.74	40.90	0.3102	SI CUMPLE P2		10.08	CUMPLEV

## EVALUACIÓN DE LA CONFIGURACIÓN DE INSTALACIÓN INTERNA TÍPICA XII

TRAMO	Q (m3/h)	LReal (m)	Leq (m)	D (mm)	P1 (mbar)	Renouard CUADRÁTICA					OBSERVACIÓN	CUMPLE	V menor a 40 m/s	
						Relación Q/D	¿Cumple Q/D<150?	P2 (mbar)	P1-P2 (mbar)	(P1+P2)/2 (bar)				
A-B	5.978	192.00	230.40	20.00	339.00	0.30	SI CUMPLE APLICAR FORMULA	304.01	34.99	0.3215	SI CUMPLE P2	CUMPLE	4.08	CUMPLEV

## EVALUACIÓN DE LA CONFIGURACIÓN DE INSTALACIÓN INTERNA TÍPICA XIII

TRAMO	Q (m³/h)	LReal (m)	Leq (m)	D (mm)	P1 (mbar)	Renouard CUADRATICA				OBSERVACIÓN	V menor a 40 m/s		
						Relación Q/D	¿Cumple Q/D<150?	P2 (mbar)	P1-P2 (mbar)				
A-B	5.978	2.00	2.40	20.00	339.00	0.30	SI CUMPLE APLICAR FORMULA	338.64	0.36		CUMPLE	3.98	CUMPLEV
B-C	3.623	56.00	67.20	12.00	338.64	0.30	SI CUMPLE APLICAR FORMULA	290.27	48.37	SI CUMPLE P2		6.95	CUMPLEV
B-D	2.355	124.00	148.80	12.00	338.64	0.20	SI CUMPLE APLICAR FORMULA	289.73	48.92	SI CUMPLE P2		4.52	CUMPLEV
A-B	5.978	4.00	4.80	20.00	339.00	0.30	SI CUMPLE APLICAR FORMULA	338.28	0.72			3.98	CUMPLEV
B-C	3.623	56.00	67.20	12.00	338.28	0.30	SI CUMPLE APLICAR FORMULA	289.89	48.39	SI CUMPLE P2	CUMPLE	6.95	CUMPLEV
B-D	2.355	124.00	148.80	12.00	338.28	0.20	SI CUMPLE APLICAR FORMULA	289.35	48.93	SI CUMPLE P2		4.52	CUMPLEV
A-B	5.978	6.00	7.20	20.00	339.00	0.30	SI CUMPLE APLICAR FORMULA	337.92	1.08			3.98	CUMPLEV
B-C	3.623	56.00	67.20	12.00	337.92	0.30	SI CUMPLE APLICAR FORMULA	289.52	48.40	SI CUMPLE P2	CUMPLE	6.95	CUMPLEV
B-D	2.355	124.00	148.80	12.00	337.92	0.20	SI CUMPLE APLICAR FORMULA	288.98	48.94	SI CUMPLE P2		4.52	CUMPLEV
A-B	5.978	8.00	9.60	20.00	339.00	0.30	SI CUMPLE APLICAR FORMULA	337.56	1.44			3.98	CUMPLEV
B-C	3.623	56.00	67.20	12.00	337.56	0.30	SI CUMPLE APLICAR FORMULA	289.15	48.41	SI CUMPLE P2	CUMPLE	6.95	CUMPLEV
B-D	2.355	122.00	146.40	12.00	337.56	0.20	SI CUMPLE APLICAR FORMULA	289.41	48.15	SI CUMPLE P2		4.52	CUMPLEV
A-B	5.978	10.00	12.00	20.00	339.00	0.30	SI CUMPLE APLICAR FORMULA	337.20	1.80			3.98	CUMPLEV
B-C	3.623	54.00	64.80	12.00	337.20	0.30	SI CUMPLE APLICAR FORMULA	290.53	46.67	SI CUMPLE P2	CUMPLE	6.94	CUMPLEV
B-D	2.355	122.00	146.40	12.00	337.20	0.20	SI CUMPLE APLICAR FORMULA	289.04	48.16	SI CUMPLE P2		4.52	CUMPLEV
A-B	5.978	12.00	14.40	20.00	339.00	0.30	SI CUMPLE APLICAR FORMULA	336.84	2.16			3.99	CUMPLEV
B-C	3.623	54.00	64.80	12.00	336.84	0.30	SI CUMPLE APLICAR FORMULA	290.16	46.68	SI CUMPLE P2	CUMPLE	6.95	CUMPLEV
B-D	2.355	120.00	144.00	12.00	336.84	0.20	SI CUMPLE APLICAR FORMULA	289.47	47.37	SI CUMPLE P2		4.52	CUMPLEV
A-B	5.978	14.00	16.80	20.00	339.00	0.30	SI CUMPLE APLICAR FORMULA	336.48	2.52			3.99	CUMPLEV
B-C	3.623	54.00	64.80	12.00	336.48	0.30	SI CUMPLE APLICAR FORMULA	289.79	46.69	SI CUMPLE P2	CUMPLE	6.95	CUMPLEV
B-D	2.355	120.00	144.00	12.00	336.48	0.20	SI CUMPLE APLICAR FORMULA	289.09	47.39	SI CUMPLE P2		4.52	CUMPLEV
A-B	5.978	16.00	19.20	20.00	339.00	0.30	SI CUMPLE APLICAR FORMULA	336.12	2.88			3.99	CUMPLEV
B-C	3.623	54.00	64.80	12.00	336.12	0.30	SI CUMPLE APLICAR FORMULA	289.41	46.71	SI CUMPLE P2	CUMPLE	6.95	CUMPLEV
B-D	2.355	120.00	144.00	12.00	336.12	0.20	SI CUMPLE APLICAR FORMULA	288.72	47.40	SI CUMPLE P2		4.52	CUMPLEV
A-B	5.978	18.00	21.60	20.00	339.00	0.30	SI CUMPLE APLICAR FORMULA	335.76	3.24			3.99	CUMPLEV
B-C	3.623	54.00	64.80	12.00	335.76	0.30	SI CUMPLE APLICAR FORMULA	289.04	46.72	SI CUMPLE P2	CUMPLE	6.95	CUMPLEV
B-D	2.355	118.00	141.60	12.00	335.76	0.20	SI CUMPLE APLICAR FORMULA	289.15	46.61	SI CUMPLE P2		4.52	CUMPLEV
A-B	5.978	20.00	24.00	20.00	339.00	0.30	SI CUMPLE APLICAR FORMULA	335.40	3.60			3.99	CUMPLEV
B-C	3.623	52.00	62.40	12.00	335.40	0.30	SI CUMPLE APLICAR FORMULA	290.43	44.97	SI CUMPLE P2	CUMPLE	6.95	CUMPLEV
B-D	2.355	116.00	139.20	12.00	335.40	0.20	SI CUMPLE APLICAR FORMULA	289.58	45.82	SI CUMPLE P2		4.52	CUMPLEV
A-B	5.978	22.00	26.40	20.00	339.00	0.30	SI CUMPLE APLICAR FORMULA	335.04	3.96			3.99	CUMPLEV
B-C	3.623	52.00	62.40	12.00	335.04	0.30	SI CUMPLE APLICAR FORMULA	290.05	44.98	SI CUMPLE P2	CUMPLE	6.95	CUMPLEV
B-D	2.355	116.00	139.20	12.00	335.04	0.20	SI CUMPLE APLICAR FORMULA	289.21	45.83	SI CUMPLE P2		4.52	CUMPLEV
A-B	5.978	24.00	28.80	20.00	339.00	0.30	SI CUMPLE APLICAR FORMULA	334.67	4.33			3.99	CUMPLEV
B-C	3.623	52.00	62.40	12.00	334.67	0.30	SI CUMPLE APLICAR FORMULA	289.68	45.00	SI CUMPLE P2	CUMPLE	6.95	CUMPLEV
B-D	2.355	114.00	136.80	12.00	334.67	0.20	SI CUMPLE APLICAR FORMULA	289.64	45.04	SI CUMPLE P2		4.52	CUMPLEV
A-B	5.978	26.00	31.20	20.00	339.00	0.30	SI CUMPLE APLICAR FORMULA	334.31	4.69			3.99	CUMPLEV
B-C	3.623	52.00	62.40	12.00	334.31	0.30	SI CUMPLE APLICAR FORMULA	289.31	45.01	SI CUMPLE P2	CUMPLE	6.95	CUMPLEV
B-D	2.355	114.00	136.80	12.00	334.31	0.20	SI CUMPLE APLICAR FORMULA	289.26	45.05	SI CUMPLE P2		4.52	CUMPLEV
A-B	5.978	28.00	33.60	20.00	339.00	0.30	SI CUMPLE APLICAR FORMULA	333.95	5.05			3.99	CUMPLEV
B-C	3.623	52.00	62.40	12.00	333.95	0.30	SI CUMPLE APLICAR FORMULA	288.93	45.02	SI CUMPLE P2	CUMPLE	6.95	CUMPLEV
B-D	2.355	112.00	134.40	12.00	333.95	0.20	SI CUMPLE APLICAR FORMULA	289.69	44.26	SI CUMPLE P2		4.52	CUMPLEV
A-B	5.978	30.00	36.00	20.00	339.00	0.30	SI CUMPLE APLICAR FORMULA	333.59	5.41			4.00	CUMPLEV
B-C	3.623	50.00	60.00	12.00	333.59	0.30	SI CUMPLE APLICAR FORMULA	290.32	43.27	SI CUMPLE P2	CUMPLE	6.95	CUMPLEV
B-D	2.355	112.00	134.40	12.00	333.59	0.20	SI CUMPLE APLICAR FORMULA	289.32	44.27	SI CUMPLE P2		4.52	CUMPLEV
A-B	5.978	32.00	38.40	20.00	339.00	0.30	SI CUMPLE APLICAR FORMULA	333.23	5.77			4.00	CUMPLEV
B-C	3.623	50.00	60.00	12.00	333.23	0.30	SI CUMPLE APLICAR FORMULA	289.95	43.28	SI CUMPLE P2	CUMPLE	6.95	CUMPLEV
B-D	2.355	110.00	132.00	12.00	333.23	0.20	SI CUMPLE APLICAR FORMULA	289.75	43.48	SI CUMPLE P2		4.52	CUMPLEV

A-B	5.978	34.00	40.80	20.00	339.00	0.30	SI CUMPLE APLICAR FORMULA	332.87	6.13				
B-C	3.623	50.00	60.00	12.00	332.87	0.30	SI CUMPLE APLICAR FORMULA	289.57	43.30	SI CUMPLE P2	CUMPLE	4.00	CUMPLEV
B-D	2.355	110.00	132.00	12.00	332.87	0.20	SI CUMPLE APLICAR FORMULA	289.38	43.49	SI CUMPLE P2		6.95	CUMPLEV
												4.52	CUMPLEV
A-B	5.978	36.00	43.20	20.00	339.00	0.30	SI CUMPLE APLICAR FORMULA	332.51	6.49				
B-C	3.623	50.00	60.00	12.00	332.51	0.30	SI CUMPLE APLICAR FORMULA	289.20	43.31	SI CUMPLE P2	CUMPLE	4.00	CUMPLEV
B-D	2.355	110.00	132.00	12.00	332.51	0.20	SI CUMPLE APLICAR FORMULA	289.00	43.50	SI CUMPLE P2		6.95	CUMPLEV
												4.52	CUMPLEV
A-B	5.978	38.00	45.60	20.00	339.00	0.30	SI CUMPLE APLICAR FORMULA	332.35	6.85				
B-C	3.623	50.00	60.00	12.00	332.35	0.30	SI CUMPLE APLICAR FORMULA	288.83	43.32	SI CUMPLE P2	CUMPLE	4.00	CUMPLEV
B-D	2.355	108.00	129.60	12.00	332.35	0.20	SI CUMPLE APLICAR FORMULA	289.43	42.71	SI CUMPLE P2		6.95	CUMPLEV
												4.52	CUMPLEV
A-B	5.978	40.00	48.00	20.00	339.00	0.30	SI CUMPLE APLICAR FORMULA	331.78	7.22				
B-C	3.623	48.00	57.60	12.00	331.78	0.30	SI CUMPLE APLICAR FORMULA	290.21	41.57	SI CUMPLE P2	CUMPLE	4.00	CUMPLEV
B-D	2.355	108.00	129.60	12.00	331.78	0.20	SI CUMPLE APLICAR FORMULA	289.06	42.72	SI CUMPLE P2		6.95	CUMPLEV
												4.52	CUMPLEV
A-B	5.978	42.00	50.40	20.00	339.00	0.30	SI CUMPLE APLICAR FORMULA	331.42	7.58				
B-C	3.623	48.00	57.60	12.00	331.42	0.30	SI CUMPLE APLICAR FORMULA	289.84	41.58	SI CUMPLE P2	CUMPLE	4.00	CUMPLEV
B-D	2.355	106.00	127.20	12.00	331.42	0.20	SI CUMPLE APLICAR FORMULA	289.49	41.93	SI CUMPLE P2		6.95	CUMPLEV
												4.52	CUMPLEV
A-B	5.978	44.00	52.80	20.00	339.00	0.30	SI CUMPLE APLICAR FORMULA	331.06	7.94				
B-C	3.623	48.00	57.60	12.00	331.06	0.30	SI CUMPLE APLICAR FORMULA	289.47	41.59	SI CUMPLE P2	CUMPLE	4.00	CUMPLEV
B-D	2.355	106.00	127.20	12.00	331.06	0.20	SI CUMPLE APLICAR FORMULA	289.12	41.94	SI CUMPLE P2		6.95	CUMPLEV
												4.52	CUMPLEV
A-B	5.978	46.00	55.20	20.00	339.00	0.30	SI CUMPLE APLICAR FORMULA	330.70	8.30				
B-C	3.623	48.00	57.60	12.00	330.70	0.30	SI CUMPLE APLICAR FORMULA	289.09	41.60	SI CUMPLE P2	CUMPLE	4.00	CUMPLEV
B-D	2.355	104.00	124.80	12.00	330.70	0.20	SI CUMPLE APLICAR FORMULA	289.55	41.15	SI CUMPLE P2		6.95	CUMPLEV
												4.52	CUMPLEV
A-B	5.978	48.00	57.60	20.00	339.00	0.30	SI CUMPLE APLICAR FORMULA	330.34	8.66				
B-C	3.623	46.00	55.20	12.00	330.34	0.30	SI CUMPLE APLICAR FORMULA	290.48	39.86	SI CUMPLE P2	CUMPLE	4.00	CUMPLEV
B-D	2.355	104.00	124.80	12.00	330.34	0.20	SI CUMPLE APLICAR FORMULA	289.18	41.16	SI CUMPLE P2		6.95	CUMPLEV
												4.52	CUMPLEV
A-B	5.978	50.00	60.00	20.00	339.00	0.30	SI CUMPLE APLICAR FORMULA	329.97	9.03				
B-C	3.623	46.00	55.20	12.00	329.97	0.30	SI CUMPLE APLICAR FORMULA	290.11	39.87	SI CUMPLE P2	CUMPLE	4.01	CUMPLEV
B-D	2.355	102.00	122.40	12.00	329.97	0.20	SI CUMPLE APLICAR FORMULA	289.61	40.37	SI CUMPLE P2		6.95	CUMPLEV
												4.52	CUMPLEV
A-B	5.978	52.00	62.40	20.00	339.00	0.30	SI CUMPLE APLICAR FORMULA	329.61	9.39				
B-C	3.623	46.00	55.20	12.00	329.61	0.30	SI CUMPLE APLICAR FORMULA	289.73	39.88	SI CUMPLE P2	CUMPLE	4.01	CUMPLEV
B-D	2.355	102.00	122.40	12.00	329.61	0.20	SI CUMPLE APLICAR FORMULA	289.23	40.38	SI CUMPLE P2		6.95	CUMPLEV
												4.52	CUMPLEV
A-B	5.978	54.00	64.80	20.00	339.00	0.30	SI CUMPLE APLICAR FORMULA	329.25	9.75				
B-C	3.623	46.00	55.20	12.00	329.25	0.30	SI CUMPLE APLICAR FORMULA	289.36	39.89	SI CUMPLE P2	CUMPLE	4.01	CUMPLEV
B-D	2.355	100.00	120.00	12.00	329.25	0.20	SI CUMPLE APLICAR FORMULA	289.66	39.59	SI CUMPLE P2		6.95	CUMPLEV
												4.52	CUMPLEV
A-B	5.978	56.00	67.20	20.00	339.00	0.30	SI CUMPLE APLICAR FORMULA	328.89	10.11				
B-C	3.623	44.00	52.80	12.00	328.89	0.30	SI CUMPLE APLICAR FORMULA	290.75	38.14	SI CUMPLE P2	CUMPLE	4.01	CUMPLEV
B-D	2.355	100.00	120.00	12.00	328.89	0.20	SI CUMPLE APLICAR FORMULA	289.29	39.60	SI CUMPLE P2		6.94	CUMPLEV
												4.52	CUMPLEV
A-B	5.978	58.00	69.60	20.00	339.00	0.30	SI CUMPLE APLICAR FORMULA	328.52	10.48				
B-C	3.623	44.00	52.80	12.00	328.52	0.30	SI CUMPLE APLICAR FORMULA	290.37	38.15	SI CUMPLE P2	CUMPLE	4.01	CUMPLEV
B-D	2.355	98.00	117.60	12.00	328.52	0.20	SI CUMPLE APLICAR FORMULA	289.72	38.80	SI CUMPLE P2		6.95	CUMPLEV
												4.52	CUMPLEV
A-B	5.978	60.00	72.00	20.00	339.00	0.30	SI CUMPLE APLICAR FORMULA	328.16	10.84				
B-C	3.623	44.00	52.80	12.00	328.16	0.30	SI CUMPLE APLICAR FORMULA	290.00	38.16	SI CUMPLE P2	CUMPLE	4.01	CUMPLEV
B-D	2.355	98.00	117.60	12.00	328.16	0.20	SI CUMPLE APLICAR FORMULA	289.35	38.82	SI CUMPLE P2		6.95	CUMPLEV
												4.52	CUMPLEV

## EVALUACIÓN DE LA CONFIGURACIÓN DE INSTALACIÓN INTERNA TÍPICA XIV

TRAMO	Q (m <sup>3</sup> /h)	LReal (m)	Leq (m)	D (mm)	P1 (mbar)	Renouard CUADRÁTICA				OBSERVACIÓN	V menor a 40 m/s		
						Relación Q/D	¿Cumple Q/D<150?	P2 (mbar)	P1-P2 (mbar)				
A-B	9.872	2.00	2.40	20.00	338.70	0.49	SI CUMPLE APLICAR FORMULA	337.80	0.90		CUMPLE	6.58	CUMPLEV
B-F	2.627	102.00	122.40	12.00	337.80	0.22	SI CUMPLE APLICAR FORMULA	288.69	49.12	SI CUMPLE P2		5.04	CUMPLEV
B-C	7.246	2.00	2.40	20.00	337.80	0.36	SI CUMPLE APLICAR FORMULA	337.29	0.51			4.83	CUMPLEV
C-D	3.623	56.00	67.20	12.00	337.29	0.30	SI CUMPLE APLICAR FORMULA	288.87	48.42	SI CUMPLE P2		6.95	CUMPLEV
C-E	3.623	56.00	67.20	12.00	337.29	0.30	SI CUMPLE APLICAR FORMULA	288.87	48.42	SI CUMPLE P2		6.95	CUMPLEV
A-B	9.872	4.00	4.80	20.00	338.70	0.49	SI CUMPLE APLICAR FORMULA	336.90	1.80		CUMPLE	6.58	CUMPLEV
B-F	2.627	100.00	120.00	12.00	336.90	0.22	SI CUMPLE APLICAR FORMULA	288.74	48.17	SI CUMPLE P2		5.04	CUMPLEV
B-C	7.246	4.00	4.80	20.00	336.90	0.36	SI CUMPLE APLICAR FORMULA	335.88	1.02			4.83	CUMPLEV
C-D	3.623	54.00	64.80	12.00	335.88	0.30	SI CUMPLE APLICAR FORMULA	289.17	46.71	SI CUMPLE P2		6.95	CUMPLEV
C-E	3.623	54.00	64.80	12.00	335.88	0.30	SI CUMPLE APLICAR FORMULA	289.17	46.71	SI CUMPLE P2		6.95	CUMPLEV
A-B	9.872	6.00	7.20	20.00	338.70	0.49	SI CUMPLE APLICAR FORMULA	336.01	2.69		CUMPLE	6.59	CUMPLEV
B-F	2.627	98.00	117.60	12.00	336.01	0.22	SI CUMPLE APLICAR FORMULA	288.79	47.22	SI CUMPLE P2		5.04	CUMPLEV
B-C	7.246	6.00	7.20	20.00	336.01	0.36	SI CUMPLE APLICAR FORMULA	334.47	1.54			4.84	CUMPLEV
C-D	3.623	52.00	62.40	12.00	334.47	0.30	SI CUMPLE APLICAR FORMULA	289.47	45.00	SI CUMPLE P2		6.95	CUMPLEV
C-E	3.623	52.00	62.40	12.00	334.47	0.30	SI CUMPLE APLICAR FORMULA	289.47	45.00	SI CUMPLE P2		6.95	CUMPLEV
A-B	9.872	8.00	9.60	20.00	338.70	0.49	SI CUMPLE APLICAR FORMULA	335.11	3.59		CUMPLE	6.59	CUMPLEV
B-F	2.627	96.00	115.20	12.00	335.11	0.22	SI CUMPLE APLICAR FORMULA	288.84	46.27	SI CUMPLE P2		5.04	CUMPLEV
B-C	7.246	8.00	9.60	20.00	335.11	0.36	SI CUMPLE APLICAR FORMULA	333.06	2.05			4.84	CUMPLEV
C-D	3.623	51.00	61.20	12.00	333.06	0.30	SI CUMPLE APLICAR FORMULA	288.89	44.17	SI CUMPLE P2		6.95	CUMPLEV
C-E	3.623	51.00	61.20	12.00	333.06	0.30	SI CUMPLE APLICAR FORMULA	288.89	44.17	SI CUMPLE P2		6.95	CUMPLEV
A-B	9.872	10.00	12.00	20.00	338.70	0.49	SI CUMPLE APLICAR FORMULA	334.21	4.49		CUMPLE	6.60	CUMPLEV
B-F	2.627	94.00	112.80	12.00	334.21	0.22	SI CUMPLE APLICAR FORMULA	288.89	45.32	SI CUMPLE P2		5.04	CUMPLEV
B-C	7.246	10.00	12.00	20.00	334.21	0.36	SI CUMPLE APLICAR FORMULA	331.64	2.56			4.85	CUMPLEV
C-D	3.623	49.00	58.80	12.00	331.64	0.30	SI CUMPLE APLICAR FORMULA	289.19	42.46	SI CUMPLE P2		6.95	CUMPLEV
C-E	3.623	49.00	58.80	12.00	331.64	0.30	SI CUMPLE APLICAR FORMULA	289.19	42.46	SI CUMPLE P2		6.95	CUMPLEV
A-B	9.872	12.00	14.40	20.00	338.70	0.49	SI CUMPLE APLICAR FORMULA	333.31	5.39		CUMPLE	6.60	CUMPLEV
B-F	2.627	92.00	110.40	12.00	333.31	0.22	SI CUMPLE APLICAR FORMULA	288.94	44.37	SI CUMPLE P2		5.04	CUMPLEV
B-C	7.246	12.00	14.40	20.00	333.31	0.36	SI CUMPLE APLICAR FORMULA	330.23	3.08			4.85	CUMPLEV
C-D	3.623	48.00	57.60	12.00	330.23	0.30	SI CUMPLE APLICAR FORMULA	288.61	41.62	SI CUMPLE P2		6.96	CUMPLEV
C-E	3.623	48.00	57.60	12.00	330.23	0.30	SI CUMPLE APLICAR FORMULA	288.61	41.62	SI CUMPLE P2		6.96	CUMPLEV
A-B	9.872	14.00	16.80	20.00	338.70	0.49	SI CUMPLE APLICAR FORMULA	332.41	6.29		CUMPLE	6.60	CUMPLEV
B-F	2.627	90.00	108.00	12.00	332.41	0.22	SI CUMPLE APLICAR FORMULA	288.99	43.42	SI CUMPLE P2		5.04	CUMPLEV
B-C	7.246	14.00	16.80	20.00	332.41	0.36	SI CUMPLE APLICAR FORMULA	328.81	3.60			4.86	CUMPLEV
C-D	3.623	46.00	55.20	12.00	328.81	0.30	SI CUMPLE APLICAR FORMULA	288.91	39.90	SI CUMPLE P2		6.95	CUMPLEV
C-E	3.623	46.00	55.20	12.00	328.81	0.30	SI CUMPLE APLICAR FORMULA	288.91	39.90	SI CUMPLE P2		6.95	CUMPLEV
A-B	9.872	16.00	19.20	20.00	338.70	0.49	SI CUMPLE APLICAR FORMULA	331.51	7.19		CUMPLE	6.61	CUMPLEV
B-F	2.627	88.00	105.60	12.00	331.51	0.22	SI CUMPLE APLICAR FORMULA	289.04	42.47	SI CUMPLE P2		5.04	CUMPLEV
B-C	7.246	16.00	19.20	20.00	331.51	0.36	SI CUMPLE APLICAR FORMULA	327.39	4.11			4.86	CUMPLEV
C-D	3.623	44.00	52.80	12.00	327.39	0.30	SI CUMPLE APLICAR FORMULA	289.21	38.18	SI CUMPLE P2		6.95	CUMPLEV
C-E	3.623	44.00	52.80	12.00	327.39	0.30	SI CUMPLE APLICAR FORMULA	289.21	38.18	SI CUMPLE P2		6.95	CUMPLEV
A-B	9.872	18.00	21.60	20.00	338.70	0.49	SI CUMPLE APLICAR FORMULA	330.60	8.10		CUMPLE	6.61	CUMPLEV
B-F	2.627	87.00	104.40	12.00	330.60	0.22	SI CUMPLE APLICAR FORMULA	288.60	42.01	SI CUMPLE P2		5.04	CUMPLEV
B-C	7.246	18.00	21.60	20.00	330.60	0.36	SI CUMPLE APLICAR FORMULA	325.97	4.69			4.87	CUMPLEV
C-D	3.623	43.00	51.60	12.00	325.97	0.30	SI CUMPLE APLICAR FORMULA	288.63	37.34	SI CUMPLE P2		6.95	CUMPLEV
C-E	3.623	43.00	51.60	12.00	325.97	0.30	SI CUMPLE APLICAR FORMULA	288.63	37.34	SI CUMPLE P2		6.95	CUMPLEV
A-B	9.872	20.00	24.00	20.00	338.70	0.49	SI CUMPLE APLICAR FORMULA	329.70	9.00		CUMPLE	6.62	CUMPLEV
B-F	2.627	85.00	102.00	12.00	329.70	0.22	SI CUMPLE APLICAR FORMULA	288.65	41.06	SI CUMPLE P2		5.04	CUMPLEV
B-C	7.246	20.00	24.00	20.00	329.70	0.36	SI CUMPLE APLICAR FORMULA	324.55	5.15			4.88	CUMPLEV
C-D	3.623	41.00	49.20	12.00	324.55	0.30	SI CUMPLE APLICAR FORMULA	288.93	35.62	SI CUMPLE P2		6.95	CUMPLEV
C-E	3.623	41.00	49.20	12.00	324.55	0.30	SI CUMPLE APLICAR FORMULA	288.93	35.62	SI CUMPLE P2		6.95	CUMPLEV

A-B	9.872	22.00	26.40	20.00	338.70	0.49	SI CUMPLE APLICAR FORMULA	328.80	9.90		CUMPLE	6.62	CUMPLEV
B-F	2.627	83.00	99.60	12.00	328.80	0.22	SI CUMPLE APLICAR FORMULA	288.70	40.10	SI CUMPLE P2		5.04	CUMPLEV
B-C	7.246	20.00	24.00	20.00	328.80	0.36	SI CUMPLE APLICAR FORMULA	323.64	5.16			4.88	CUMPLEV
C-D	3.623	40.00	48.00	12.00	323.64	0.30	SI CUMPLE APLICAR FORMULA	288.88	34.76	SI CUMPLE P2		6.95	CUMPLEV
C-E	3.623	40.00	48.00	12.00	323.64	0.30	SI CUMPLE APLICAR FORMULA	288.88	34.76	SI CUMPLE P2		6.95	CUMPLEV
A-B	9.872	24.00	28.80	20.00	338.70	0.49	SI CUMPLE APLICAR FORMULA	327.89	10.81		CUMPLE	6.63	CUMPLEV
B-F	2.627	81.00	97.20	12.00	327.89	0.22	SI CUMPLE APLICAR FORMULA	288.75	39.15	SI CUMPLE P2		5.04	CUMPLEV
B-C	7.246	20.00	24.00	20.00	327.89	0.36	SI CUMPLE APLICAR FORMULA	322.74	5.16			4.88	CUMPLEV
C-D	3.623	39.00	46.80	12.00	322.74	0.30	SI CUMPLE APLICAR FORMULA	288.83	33.91	SI CUMPLE P2		6.95	CUMPLEV
C-E	3.623	39.00	46.80	12.00	322.74	0.30	SI CUMPLE APLICAR FORMULA	288.83	33.91	SI CUMPLE P2		6.95	CUMPLEV
A-B	9.872	26.00	31.20	20.00	338.70	0.49	SI CUMPLE APLICAR FORMULA	326.99	11.71		CUMPLE	6.63	CUMPLEV
B-F	2.627	79.00	94.80	12.00	326.99	0.22	SI CUMPLE APLICAR FORMULA	288.80	38.19	SI CUMPLE P2		5.04	CUMPLEV
B-C	7.246	20.00	24.00	20.00	326.99	0.36	SI CUMPLE APLICAR FORMULA	321.83	5.16			4.88	CUMPLEV
C-D	3.623	38.00	45.60	12.00	321.83	0.30	SI CUMPLE APLICAR FORMULA	288.78	33.05	SI CUMPLE P2		6.95	CUMPLEV
C-E	3.623	38.00	45.60	12.00	321.83	0.30	SI CUMPLE APLICAR FORMULA	288.78	33.05	SI CUMPLE P2		6.95	CUMPLEV
A-B	9.872	28.00	33.60	20.00	338.70	0.49	SI CUMPLE APLICAR FORMULA	326.08	12.62		CUMPLE	6.63	CUMPLEV
B-F	2.627	77.00	92.40	12.00	326.08	0.22	SI CUMPLE APLICAR FORMULA	288.85	37.24	SI CUMPLE P2		5.04	CUMPLEV
B-C	7.246	20.00	24.00	20.00	326.08	0.36	SI CUMPLE APLICAR FORMULA	320.92	5.17			4.89	CUMPLEV
C-D	3.623	37.00	44.40	12.00	320.92	0.30	SI CUMPLE APLICAR FORMULA	288.73	32.19	SI CUMPLE P2		6.95	CUMPLEV
C-E	3.623	37.00	44.40	12.00	320.92	0.30	SI CUMPLE APLICAR FORMULA	288.73	32.19	SI CUMPLE P2		6.95	CUMPLEV
A-B	9.872	30.00	36.00	20.00	338.70	0.49	SI CUMPLE APLICAR FORMULA	325.18	13.52		CUMPLE	6.64	CUMPLEV
B-F	2.627	75.00	90.00	12.00	325.18	0.22	SI CUMPLE APLICAR FORMULA	288.90	36.28	SI CUMPLE P2		5.04	CUMPLEV
B-C	7.246	20.00	24.00	20.00	325.18	0.36	SI CUMPLE APLICAR FORMULA	320.01	5.17			4.89	CUMPLEV
C-D	3.623	36.00	43.20	12.00	320.01	0.30	SI CUMPLE APLICAR FORMULA	288.68	31.33	SI CUMPLE P2		6.95	CUMPLEV
C-E	3.623	36.00	43.20	12.00	320.01	0.30	SI CUMPLE APLICAR FORMULA	288.68	31.33	SI CUMPLE P2		6.95	CUMPLEV
A-B	9.872	32.00	38.40	20.00	338.70	0.49	SI CUMPLE APLICAR FORMULA	324.27	14.43		CUMPLE	6.64	CUMPLEV
B-F	2.627	73.00	87.60	12.00	324.27	0.22	SI CUMPLE APLICAR FORMULA	288.95	35.33	SI CUMPLE P2		5.04	CUMPLEV
B-C	7.246	20.00	24.00	20.00	324.27	0.36	SI CUMPLE APLICAR FORMULA	319.10	5.17			4.89	CUMPLEV
C-D	3.623	35.00	42.00	12.00	319.10	0.30	SI CUMPLE APLICAR FORMULA	288.63	30.47	SI CUMPLE P2		6.95	CUMPLEV
C-E	3.623	35.00	42.00	12.00	319.10	0.30	SI CUMPLE APLICAR FORMULA	288.63	30.47	SI CUMPLE P2		6.95	CUMPLEV
A-B	9.872	34.00	40.80	20.00	338.70	0.49	SI CUMPLE APLICAR FORMULA	323.37	15.33		CUMPLE	6.65	CUMPLEV
B-F	2.627	71.00	85.20	12.00	323.37	0.22	SI CUMPLE APLICAR FORMULA	289.00	34.37	SI CUMPLE P2		5.04	CUMPLEV
B-C	7.246	20.00	24.00	20.00	323.37	0.36	SI CUMPLE APLICAR FORMULA	318.19	5.18			4.90	CUMPLEV
C-D	3.623	33.00	39.60	12.00	318.19	0.30	SI CUMPLE APLICAR FORMULA	289.46	28.73	SI CUMPLE P2		6.95	CUMPLEV
C-E	3.623	33.00	39.60	12.00	318.19	0.30	SI CUMPLE APLICAR FORMULA	289.46	28.73	SI CUMPLE P2		6.95	CUMPLEV
A-B	9.872	36.00	43.20	20.00	338.70	0.49	SI CUMPLE APLICAR FORMULA	322.46	16.24		CUMPLE	6.65	CUMPLEV
B-F	2.627	70.00	84.00	12.00	322.46	0.22	SI CUMPLE APLICAR FORMULA	288.56	33.90	SI CUMPLE P2		5.04	CUMPLEV
B-C	7.246	20.00	24.00	20.00	322.46	0.36	SI CUMPLE APLICAR FORMULA	317.28	5.18			4.90	CUMPLEV
C-D	3.623	32.00	38.40	12.00	317.28	0.30	SI CUMPLE APLICAR FORMULA	289.41	27.87	SI CUMPLE P2		6.95	CUMPLEV
C-E	3.623	32.00	38.40	12.00	317.28	0.30	SI CUMPLE APLICAR FORMULA	289.41	27.87	SI CUMPLE P2		6.95	CUMPLEV
A-B	9.872	38.00	45.60	20.00	338.70	0.49	SI CUMPLE APLICAR FORMULA	321.55	17.15		CUMPLE	6.66	CUMPLEV
B-F	2.627	68.00	81.60	12.00	321.55	0.22	SI CUMPLE APLICAR FORMULA	288.61	32.94	SI CUMPLE P2		5.04	CUMPLEV
B-C	7.246	20.00	24.00	20.00	321.55	0.36	SI CUMPLE APLICAR FORMULA	316.37	5.18			4.90	CUMPLEV
C-D	3.623	30.00	36.00	12.00	316.37	0.30	SI CUMPLE APLICAR FORMULA	290.24	26.13	SI CUMPLE P2		6.95	CUMPLEV
C-E	3.623	30.00	36.00	12.00	316.37	0.30	SI CUMPLE APLICAR FORMULA	290.24	26.13	SI CUMPLE P2		6.95	CUMPLEV
A-B	9.872	40.00	48.00	20.00	338.70	0.49	SI CUMPLE APLICAR FORMULA	320.64	18.06		CUMPLE	6.66	CUMPLEV
B-F	2.627	66.00	79.20	12.00	320.64	0.22	SI CUMPLE APLICAR FORMULA	288.66	31.99	SI CUMPLE P2		5.04	CUMPLEV
B-C	7.246	20.00	24.00	20.00	320.64	0.36	SI CUMPLE APLICAR FORMULA	315.46	5.19			4.91	CUMPLEV
C-D	3.623	30.00	36.00	12.00	315.46	0.30	SI CUMPLE APLICAR FORMULA	289.31	26.15	SI CUMPLE P2		6.95	CUMPLEV
C-E	3.623	30.00	36.00	12.00	315.46	0.30	SI CUMPLE APLICAR FORMULA	289.31	26.15	SI CUMPLE P2		6.95	CUMPLEV